

疑难排除

- 产品在发货前都已调试过，一般无需客户再次调节。
- 如果桌子出现升降缓慢、下压困难的情况，可用附件扳手，对把手拉线上的螺母进行松紧调节，桌子即可顺滑升降。
- 其他未尽事项请查看公众号调节视频或联系在线客服。



折叠桌安装视频



谱乐微信公众号

温馨提示

调节桌板角度时，请双手配合，扶住桌板缓慢操作，以防桌上物品滑落。

常州谱乐智能升降系统有限公司

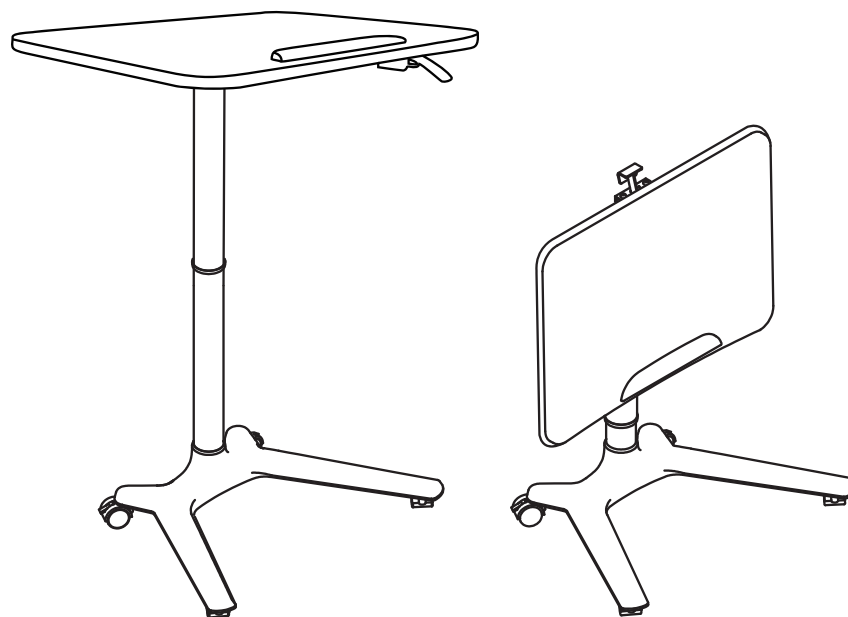
电话：0519-8919 8009

网址：<http://cn-pl.com/index.html>

地址：江苏省常州市武进区礼嘉镇礼坂路167号

Pro iTable®

谱乐升降折叠桌 使用说明书



使用前请仔细阅读此说明书

包装清单

● 升降桌部件

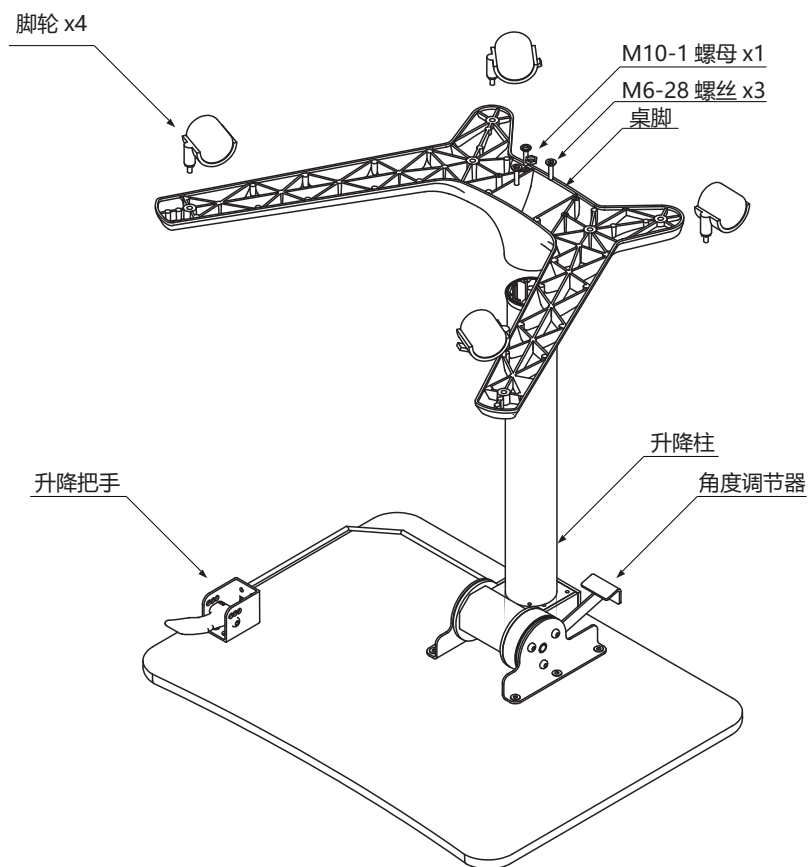
桌板传动 x1, 桌脚 x1, 脚轮 x4

● 安装工具

内六角扳手 x1, 脚轮扳手 x1, 10# 开口扳手 x2

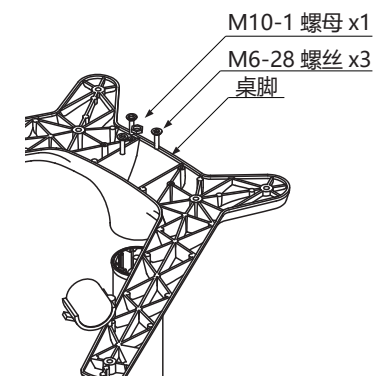
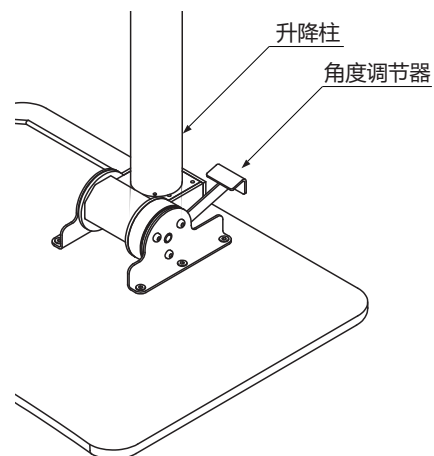
● 螺丝配件

M6-28 螺丝 x3, M10-1 螺母 x1

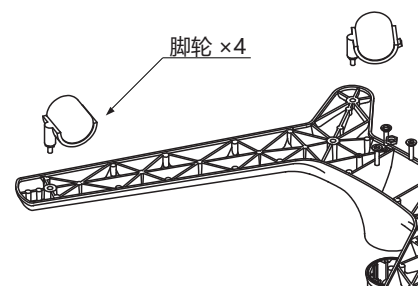


安装步骤

- 1 打开包装, 按压角度调节器, 同时扶起升降柱, 使其垂直于桌板。
- 2 将桌脚插入升降柱中心轴, 手动拧紧螺母, 再用三颗螺丝固定。



- 3 安装脚轮。



- 4 安装完成。

